

IS 3360 MX Highbay

LiveLink - carré - en saillie
 EAN 4007841 009724
 Réf. 009724



Infrarot-Sensor 360°



18 m



IP54



2 - 1000 Lux



Ideal 4 - 14 m

Teach

Teach mode



Energie sparen

5 years

Herstellergarantie
 steinel-professional.de/
 garantie



CE

Description du fonctionnement

Non sujet aux vertiges, une portée exceptionnelle et une fiabilité à toute épreuve. Le détecteur de mouvement IS 3360 MX Highbay est idéal pour les hauts plafonds dans les halls de production et les immeubles commerciaux. Il peut être monté jusqu'à 14 m au-dessus du sol. Il est équipé d'un détecteur infrarouge ultraprécis de 360°. Portée maximale : 18 m. Peut surveiller jusqu'à 1000 m².

Caractéristiques techniques

Dimensions (L x l x H)	65 x 95 x 95 mm	Hauteur de montage max.	14,00 m
Avec détecteur de mouvement	Oui	Hauteur de montage optimale	12 m
Garantie du fabricant	5 ans	Angle de détection	360 °
Réglages via	Application « LiveLink »	Angle d'ouverture	180 °
Avec télécommande	Non	Protection au ras du mur	Oui
Variante	LiveLink - carré - en saillie	Possibilité de neutraliser la détection par segments	Oui
UC1, Code EAN	4007841009724	Cadrage électronique	Non
Modèle	Détecteur de mouvement	Cadrage mécanique	Non
Emplacement	Intérieur	Portée radiale	Ø 14 m (154 m ²)
Emplacement, pièce	entrepôt de stockage haut, gymnase, Intérieur	Portée tangentielle	Ø 36 m (1018 m ²)
Coloris	blanc	Zones de commutation	1416 zones de commutation
Couleur, RAL	9003	Abdeckmaterial Lieferumfang	caches enfichables
Support mural d'angle inclus	Non	Réglage crépusculaire	2 – 1000 lx
Lieu d'installation	plafond	Temporisation	60 s – 60 Min.
Montage	En saillie, Plafond	Fonction balisage	Non
Indice de protection	IP54	Éclairage principal réglable	Non

IS 3360 MX Highbay

LiveLink - carré - en saillie
EAN 4007841 009724
Réf. 009724



Caractéristiques techniques

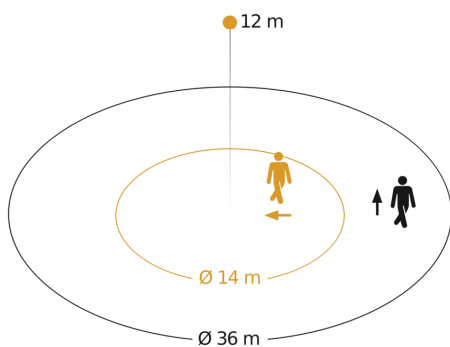
Température ambiante	-20 – 50 °C
Matériau	Matière plastique
Alimentation électrique	16 V
Tension d'alimentation détails	Bus DALI
Nombre de participants Dali	3
Technologie, détecteurs	infrarouge passif, Détecteur de lumière
Hauteur de montage	4,00 – 14,00 m

Réglage du seuil de déclenchement Teach (apprentissage)	Non
Réglage de l'éclairage permanent	Oui
Mise en réseau possible	Oui
Type de la mise en réseau	Maître/esclave
Mise en réseau via	Câble
Courant nominal	6 mA

IS 3360 MX Highbay

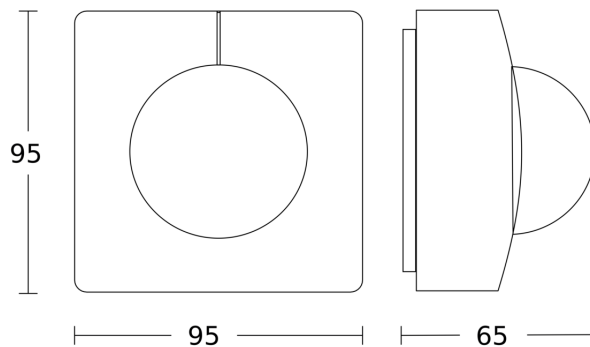
LiveLink - carré - en saillie
EAN 4007841 009724
Réf. 009724

Zone de détection



Hauteur d'installation: 4,00 m - 14,00 m
Orange: sens de passage radial
Noir: sens de passage tangentiel

Dessin dimensionnel



IS 3360 MX Highbay

LiveLink - carré - en saillie
EAN 4007841 009724
Réf. 009724



Schéma du circuit

